

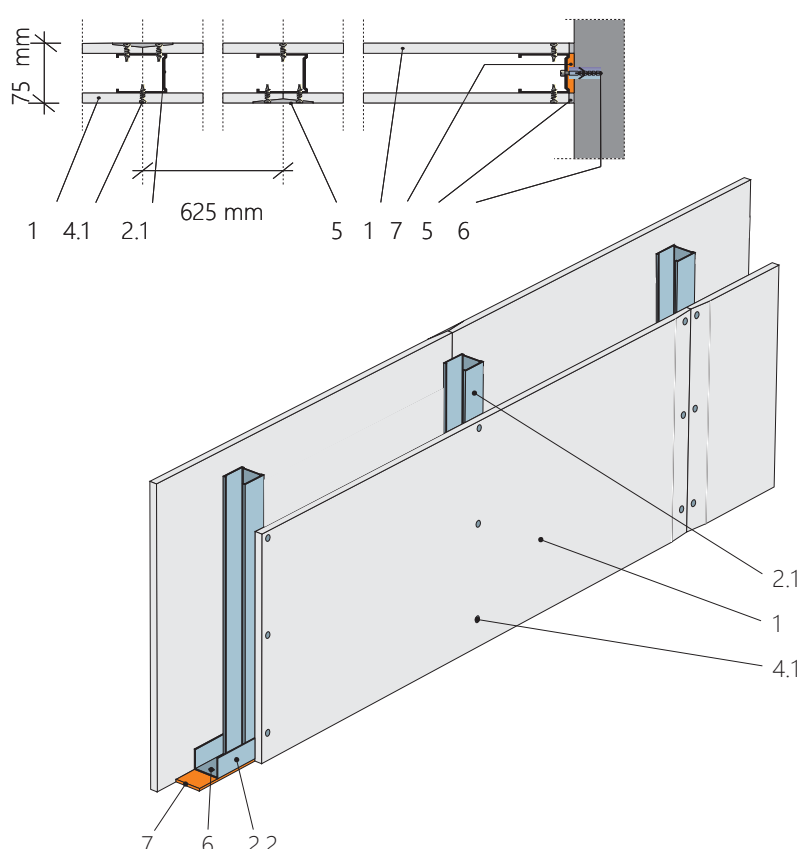
Příčky Rigips na kovové konstrukci

3.40.01a

Kód: SK 12
Odpovídá W111

Příčky jednoduše opláštěné

Bez izolace



Požární odolnost

EI 15

Vzduchová neprůzvučnost

R_w = 41 dB

Maximální výška stěny

H_{max} = 3 500 mm

Hmotnost konstrukce

21 – 28 kg/m²

Tloušťka stěny

75 mm

Cena montáže vč. materiálu za m2 od 460,- Kč bez DPH (pro bytovou výstavbu 529,- Kč vč 15% DPH)

Popis dodávky konstrukce :

Opláštění	1. Sádrokartonové desky Rigips RB (A) 12,5 mm 1x+1x
Konstrukce	2.1 Svislý profil R-CW 50 2.2 Vodorovný profil R-UW 50
Izolace	Minerální izolace není použita
Pripevnění	4.1 Rychlošrouby Rigips 212/25 TN 6. Kotvení do obvodových konstrukcí 7. Napojovací těsnění
Tmelení	5. Spáry zatmeleny dle technologie Rigips v kvalitě Q2

FALCO DD s.r.o.

www.falcodd.cz

montaze@falcodd.cz

Grafika užitá z : Výňatek z publikace Velká kniha sádrokartonu, 3. vydání, vydal Rigips, s.r.o., 2010, tel.: 296 411 800

Příčky Rigips na kovové konstrukci

Ceník firmy FALCO DD s.r.o. pro rok 2017

Ceny jsou orientační a bez DPH , konkrétní ceny montáže stanovujeme na základě samostatné cenové nabídky

Číslo systému dle RIGIPS	Konstrukce odpovídá	Cena za m2 bez DPH	Schéma	Technický popis zjednodušený
3.40.01 SK12	W111	499,- Kč/m2		Konstrukce CW 50mm Opláštění RB 12,5 mm 1+1 Izolace 40 mm 15kg/m3 Tmelení Q2+ Cena neobsahuje VRN
3.40.04 SK14	W112	699,- Kč/m2		Konstrukce CW 50mm Opláštění RB 12,5 mm 2+2 Izolace 40 mm 15kg/m3 Tmelení Q2+ Cena neobsahuje VRN
3.40.10 SK16	W113	899,- Kč/m2		Konstrukce CW 50mm Opláštění RB 12,5 mm 3+3 Izolace 40 mm 15kg/m3 Tmelení Q2+ Cena neobsahuje VRN
3.41.01 SK24	W115	799,- Kč/m2		Konstrukce CW 50mm 2x Samostatně stojící Opláštění RB 12,5 mm 2+2 Izolace 40 mm 15kg/m3 Tmelení Q2+ Cena neobsahuje VRN
3.41.04 IK 24	W116	799,- Kč/m2		Konstrukce CW 50mm 2x Spřažená Opláštění RB 12,5 mm 2+2 Izolace 40 mm 15kg/m3 Tmelení Q2+ Cena neobsahuje VRN

Příplatky za záměnu desky Oblast využití:	Název opláštění	Příplatek za m2
Koupelny , WC, kuchyně , Prostory se zvýšenou vzdušnou vlhkostí	RBi (H2, GKBi) 12,5 mm	37,- Kč/m2
S požadavkem na zvýšenou akustiku	MA (DF) 12,5 mm	50,- Kč/m2
S požadavkem na zvýšenou požární odolnost	RF (DF, GKF) 12,5 mm	17,- Kč/m2
S požadavkem na kombinaci bodů 1-3	MAI (DFH2, GKFi) 12,5 mm	70,- Kč/m2

FALCO DD s.r.o.

www.falcodd.cz

montaze@falcodd.cz